

Kochsack für Stieltöpfe



Materialien

Inletstoff, Füllmaterial (z.B. Daunen, Schafswolle, geschredderte Wollstoffresete...), Kordel, Nähgarn

Wenn Daunen verwendet werden, sollte der Inletstoff daunendicht sein, z.B. dicht gewebter Baumwollstoff. Nähte ggf doppelt nähen und kurze Sticheinstellung wählen.

Maße

Alle Maße sind ohne Nahtzugabe angegeben.

Maße Kochsack

Umfang Topf	Höhe Topf	Durchmesser Kreis Boden	Umfang Kochsack	Maße Seitenteil	Einsätze Stiel (2x zuschneiden)
U	H	Durchmesser = $U/3,14 + 5\text{cm}$ Zugabe	Umfang = Durchmesser Kreisboden*3,14	Ein Rechteck mit den Maßen: Breite U – 8cm, Höhe 2*H + 5 cm für Tunneldurchzug	2 Rechtecke mit den Maßen: Höhe = H, Breite = 8 cm
45 cm	7,5 cm	19,3 cm	60,7 cm	52,7 cm x 20 cm	8 cm x 7,5 cm
51 cm	9 cm	21,3 cm	66,7 cm	58,7 cm x 23 cm	8 cm x 9 cm
55 cm	10 cm	22,5 cm	70,7 cm	62,7 cm x 25 cm	8 cm x 10 cm

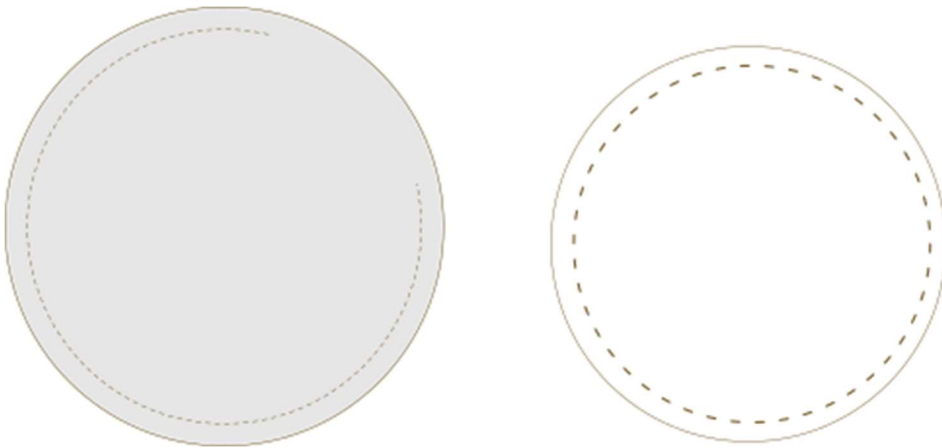
Maße Bezug

Umfang Topf	Höhe Topf	Durchmesser Kreis Boden	Umfang Kochsack	Maße Seitenteil	Einsätze Stiel
U	H	Durchmesser = $U/3,14 + 7\text{cm}$ Zugabe	Umfang= Durchmesser Kreisboden*3,14	Ein Rechteck mit den Maßen: Breite U – 8cm, Höhe $2*H + 5\text{ cm}$ für Tunneldurchzug + Durchmesser/2 (Zugabe innerer Boden)	1. Rechteck mit den Maßen: Breite = 8 cm, Höhe = H, 2. Rechteck mit den Maßen: Breite = 8 cm Höhe H + 5 cm für Tunneldurchzug + Durchmesser/2 (Zugabe innerer Boden)
45 cm	7,5 cm	21,3 cm	66,9 cm	58,9 cm x 30,7 cm	8 cm x 7,5 cm 8 cm x 18,2
51 cm	9 cm	23,3 cm	73,2 cm	65,2 cm x 34,7 cm	8 cm x 9 cm 8 cm x 20,7 cm
55 cm	10 cm	24,5 cm	76,9 cm	68,9 cm x 37,3 cm	8 cm x 22,3 cm

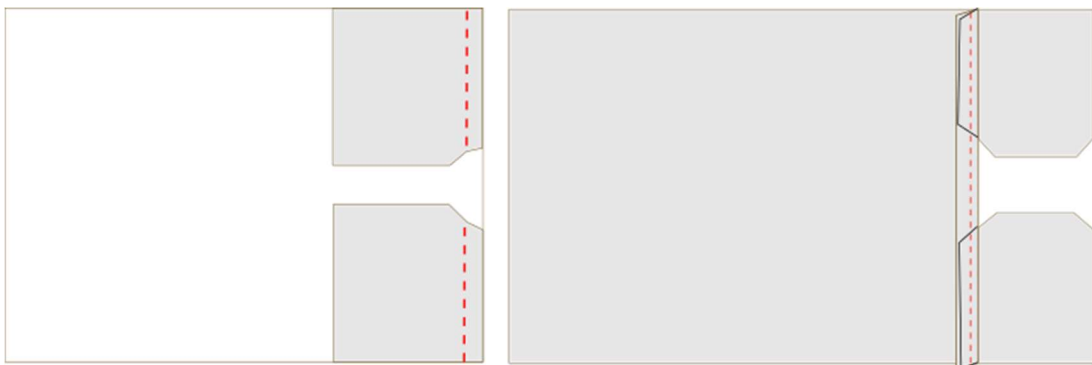
Anleitung

Kochsack

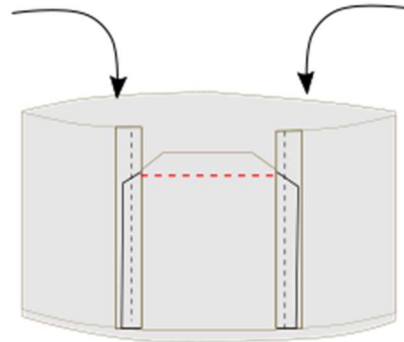
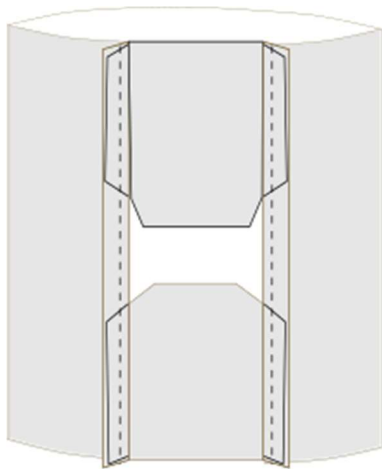
1. Die beiden Teile für den Boden rechts auf rechts legen, ringsum steppen, dabei eine Öffnung zum Wenden lassen. Wenden und locker mit Füllmaterial füllen. Ringsum steppen und dabei Öffnung schließen.



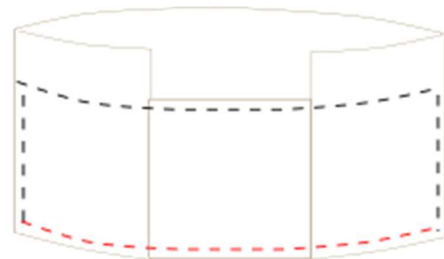
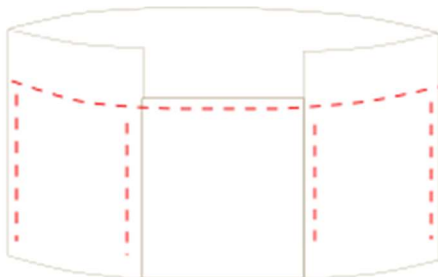
2. Für den Deckel (rundes Kissen) ebenso verfahren.
3. Für das Seitenteil die beiden kleineren Rechtecke wie gezeigt an das Seitenteil nähen und die Nahtzugaben Richtung Seitenteil bügeln und feststeppen. Die Ecken wie gezeigt einschneiden.



4. An der anderen Seite genauso verfahren, dabei das Teil zu einem Ring schließen.
5. Oberen Teil nach innen ziehen, die rechte Seite liegt innen. Den Ausschnitt für den Topfstiel quer aufeinander steppen.



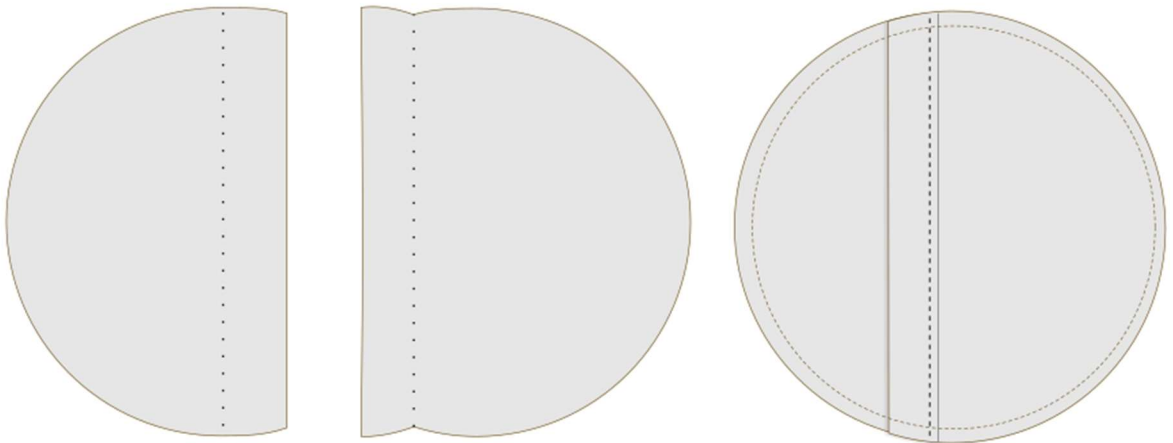
6. Wenden.
7. Den Tunneldurchzug absteppen. Senkrecht in regelmäßigen Abständen absteppen, so dass sich Kammern zum Befüllen bilden. Dabei unten nur bis 2 cm vor die Kante steppen, um die offene Kante einschlagen zu können.
8. Befüllen und die unteren Nahtzugaben nach innen einschlagen und aufeinander steppen.



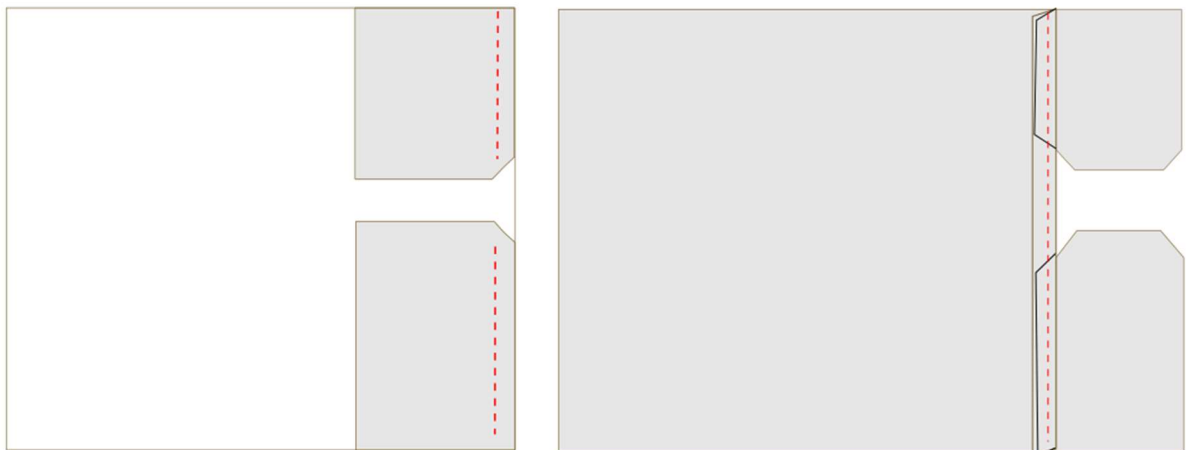
9. Boden feststecken und ringsum festnähen.
10. Kordel einziehen.

Bezug

1. Für den Deckel zwei Kreise mit dem angegebenen Durchmesser auf Papier zeichnen. Beim ersten Kreis die Mittellinie einzeichnen. Parallel dazu im Abstand von 3 cm eine weitere Linie einzeichnen. Das Papier entlang der Mittellinie falten, den Kreis ausschneiden und den Beleg entlang der zweiten Linie zuschneiden. Beim zweiten Kreis drei Linien zeichnen: Mittellinie, die zweite in Abstand von 3 cm, und noch eine dritte im Abstand von 6 cm zur Mittellinie. Entlang der zweiten Linie falten und wie oben beschrieben zuschneiden.
2. Aus Stoff einmal den gesamten Kreis sowie jeweils einmal die beiden Kreisteile mit angeschnittenen Belegen. Die Belege einschlagen und feststeppen. Die beiden Kreisteile überlappend feststecken (Nadeln auf der linken Seite einstechen!). Rechts auf rechts auf den Kreis stecken und ringsum feststeppen. Nadeln entfernen, wenden, und die Kante ringsum absteppen.

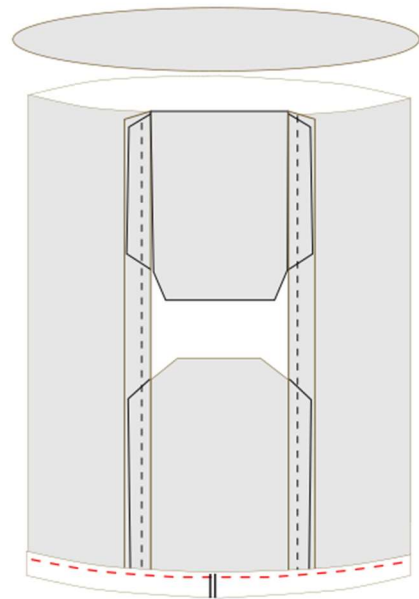
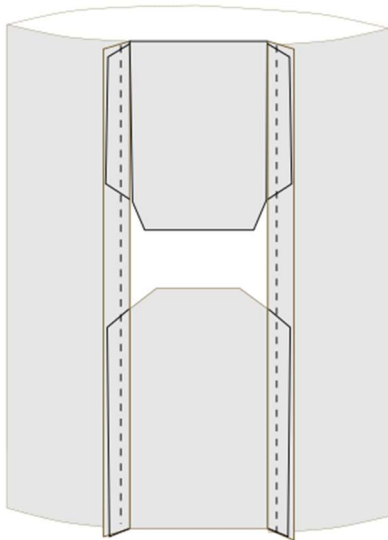


3. Das Seitenteil wie für den Kochsack bis Schritt 6 nähen.

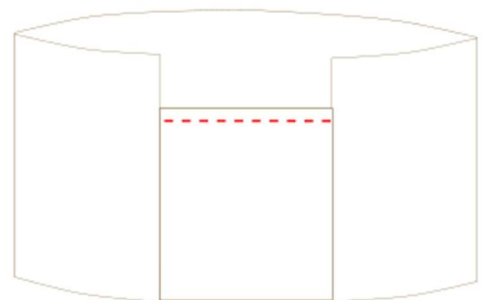
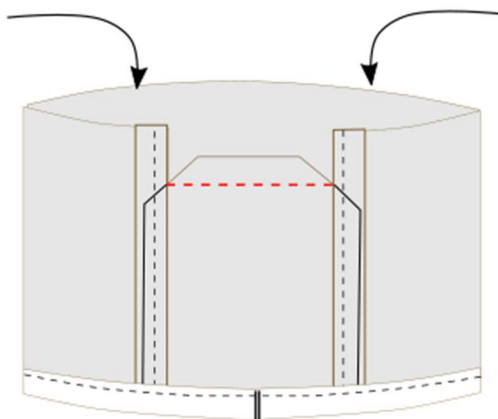


-
4. An der kürzeren Seite den Boden annähen. An der längeren Seite einen Tunneldurchzug nähen: Einen Stoffstreifen zuschneiden, Länge = Umfang des Kochsacks plus Nahtzugabe, Breite 5 cm. Der Länge nach falten und bügeln, wieder aufklappen. Schmalkanten nach innen einschlagen und absteppen. Rechts auf rechts an der Unterkante des Kochsacks anstecken, feststeppen. Nach innen einschlagen, feststeppen.

+++



5. Den Bezug rechts auf rechts ziehen und den seitlichen Ausschnitt für den Stiel absteppen. Wenden und die Kante nochmal steppen. **Achtung, Tunneldurchzug NICHT absteppen.**



6. Eine Kordel in den unteren Tunneldurchzug einziehen.